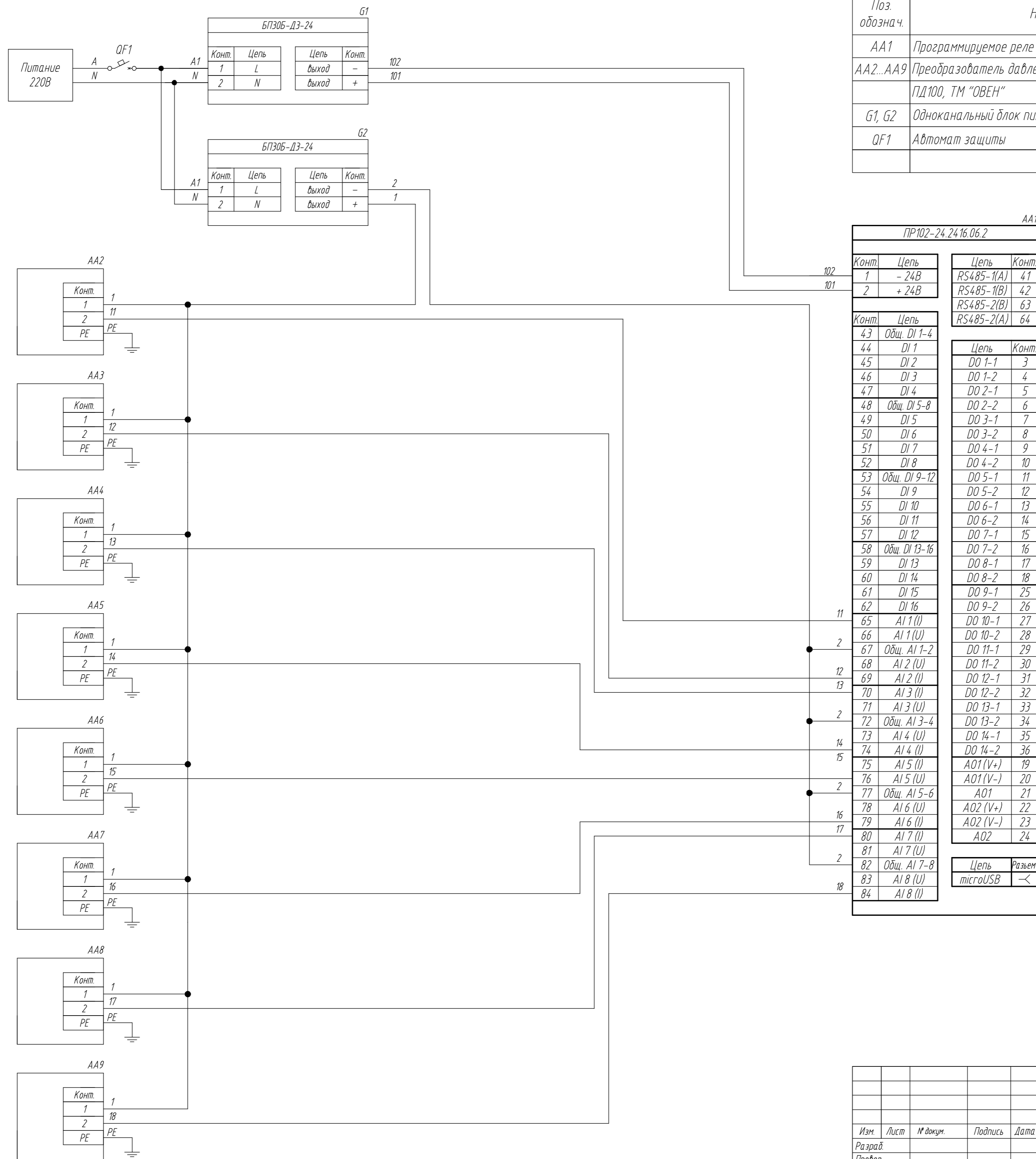


Поз. обознач.	Наименование	Кол.	Примечание
AA1	Программируемое реле ПР102-24.24.16.03.2, ТМ "ОВЕН"	1	
AA2...AA9	Преобразователь давления измерительный ПД100, ТМ "ОВЕН"	8	
G1, G2	Одноканальный блок питания БП30Б-ДЗ-24, ТМ "ОВЕН"	2	
QF1	Автомат защиты	1	

AA1 ПР102-24.24.16.03.2			
Конт.	Цель	Цель	Конт.
1	- 24В	RS485-1(A)	41
2	+ 24В	RS485-1(B)	42
		RS485-2(B)	63
		RS485-2(A)	64
Конт.	Цель	Цель	Конт.
43	Общ. DI 1-4		
44	DI 1	DO 1-1	3
45	DI 2	DO 1-2	4
46	DI 3	DO 2-1	5
47	DI 4	DO 2-2	6
48	Общ. DI 5-8	DO 3-1	7
49	DI 5	DO 3-2	8
50	DI 6	DO 4-1	9
51	DI 7	DO 4-2	10
52	DI 8	DO 5-1	11
53	Общ. DI 9-12	DO 5-2	12
54	DI 9	DO 6-1	13
55	DI 10	DO 6-2	14
56	DI 11	DO 7-1	15
57	DI 12	DO 7-2	16
58	Общ. DI 13-16	DO 8-1	17
59	DI 13	DO 8-2	18
60	DI 14	DO 9-1	25
61	DI 15	DO 9-2	26
62	DI 16	DO 10-1	27
65	AI 1 (I)	DO 10-2	28
66	AI 1 (U)	DO 11-1	29
67	Общ. AI 1-2	DO 11-2	30
68	AI 2 (U)	DO 12-1	31
69	AI 2 (I)	DO 12-2	32
70	AI 3 (I)	DO 13-1	33
71	AI 3 (U)	DO 13-2	34
72	Общ. AI 3-4	DO 14-1	35
73	AI 4 (U)	DO 14-2	36
74	AI 4 (I)	DO 15-1	37
75	AI 5 (I)	DO 15-2	38
76	AI 5 (U)	DO 16-1	39
77	Общ. AI 5-6	DO 16-2	40
78	AI 6 (U)		
79	AI 6 (I)		
80	AI 7 (I)	Цель	Разъем
81	AI 7 (U)	microUSB	←
82	Общ. AI 7-8		
83	AI 8 (U)		
84	AI 8 (I)		

Инд. № подл. | Взам. инв. № | Инв. № дубл. | Подпись и дата

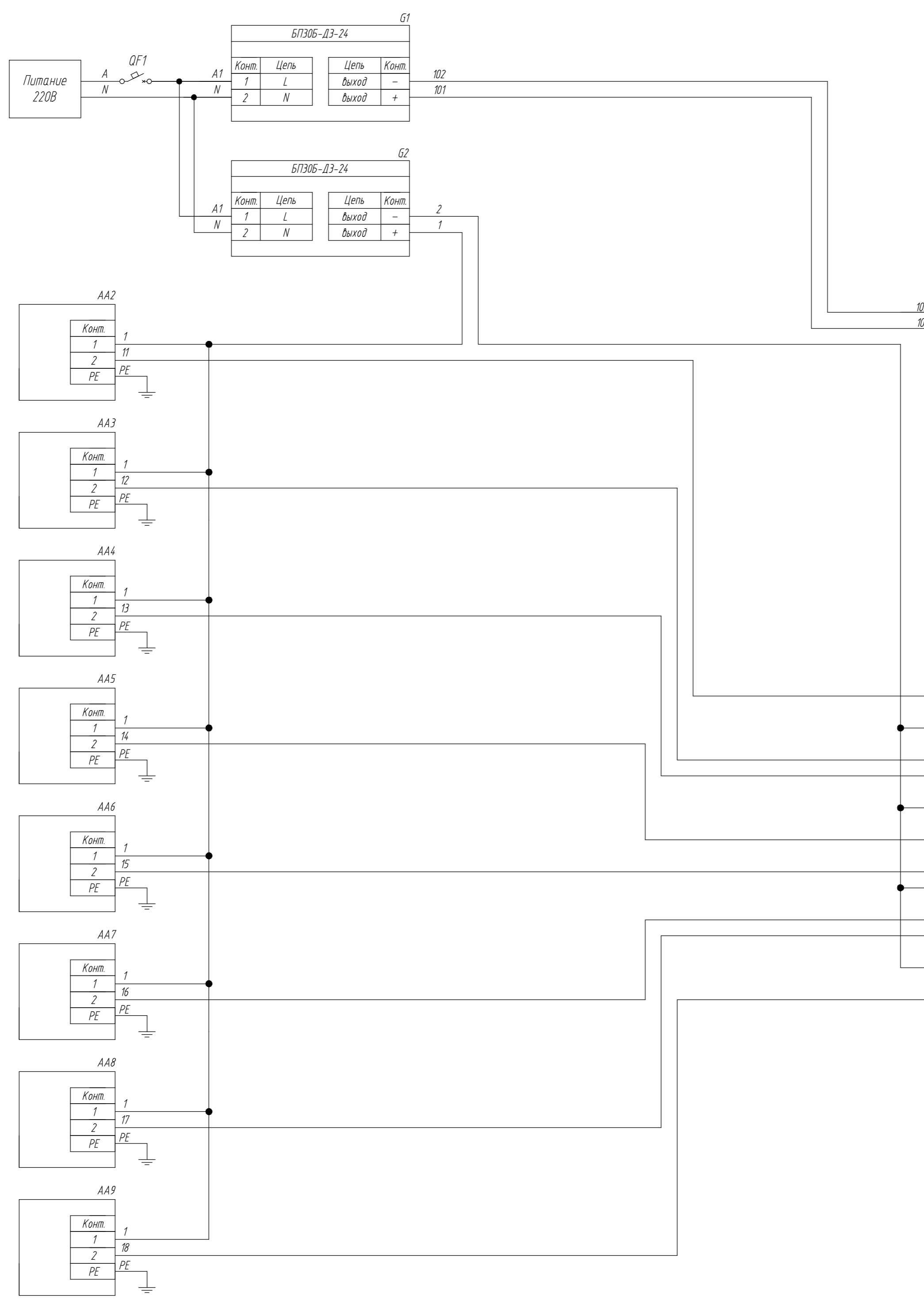
Изм.	Лист	№ докум.	Подпись	Дата	ПР102, Подключение датчика давления с выходным сигналом тока 4...20МА Схема электрическая принципиальная	Лит.	Масса	Масштаб
Разраб.								
Провер								
Т.контр.						Лист		Листов 1
Рук.раз								
Н.контр.								
Утв.								



Поз. обознач.	Наименование	Кол.	Примечание
AA1	Программируемое реле ПР102-24.24.16.06.2, ТМ "ОВЕН"	1	
AA2...AA9	Преобразователь давления измерительный ПД100, ТМ "ОВЕН"	8	
G1, G2	Одноканальный блок питания БПЗ0Б-ДЗ-24, ТМ "ОВЕН"	2	
QF1	Автомат защиты	1	

Инд. № подл. | Взам. инв. № | Инв. № дубл. | Подпись и дата

Изм.	Лист	№ докум.	Подпись	Дата	PR102, Подключение датчика давления с выходным сигналом тока 4...20mA Схема электрическая принципиальная	Лит.	Масса	Масштаб
Разраб.								
Провер								
Т.контр.						Лист		Листов 1
Рук.раз								
Н.контр.								
Утв.								

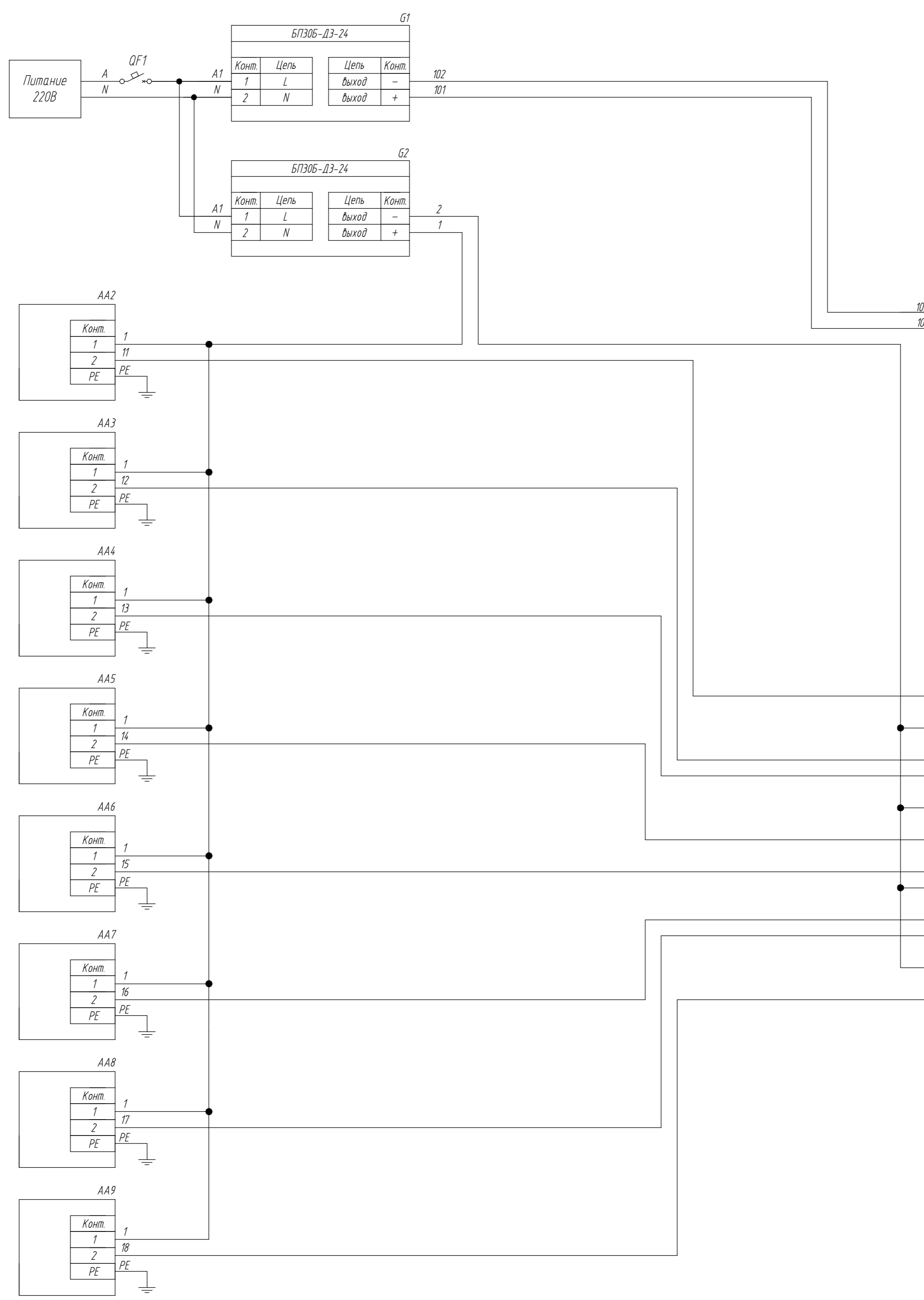


Поз. обознач.	Наименование	Кол.	Примечание
AA1	Программируемое реле ПР102-24.24.16.13.2, ТМ "ОВЕН"	1	
AA2...AA9	Преобразователь давления измерительный ПД100, ТМ "ОВЕН"	8	
G1, G2	Одноканальный блок питания БПЗ0Б-ДЗ-24, ТМ "ОВЕН"	2	
QF1	Автомат защиты	1	

AA1 ПР102-24.24.16.13.2			
Конт.	Цель	Цель	Конт.
1	- 24В	RS485-1(A)	41
2	+ 24В	RS485-1(B)	42
		RS485-2(B)	63
		RS485-2(A)	64
Конт.	Цель	Цель	Конт.
43	Общ. DI 1-4		
44	DI 1	DO 1 (C)	3
45	DI 2	DO 1 (E)	4
46	DI 3	DO 2 (C)	5
47	DI 4	DO 2 (E)	6
48	Общ. DI 5-8	DO 3 (C)	7
49	DI 5	DO 3 (E)	8
50	DI 6	DO 4 (C)	9
51	DI 7	DO 4 (E)	10
52	DI 8	DO 5 (C)	11
53	Общ. DI 9-12	DO 5 (E)	12
54	DI 9	DO 6 (C)	13
55	DI 10	DO 6 (E)	14
56	DI 11	DO 7 (C)	15
57	DI 12	DO 7 (E)	16
58	Общ. DI 13-16	DO 8 (C)	17
59	DI 13	DO 8 (E)	18
60	DI 14	DO 9 (C)	25
61	DI 15	DO 9 (E)	26
62	DI 16	DO 10 (C)	27
65	AI 1 (I)	DO 10 (E)	28
66	AI 1 (U)	DO 11 (C)	29
67	Общ. AI 1-2	DO 11 (E)	30
68	AI 2 (U)	DO 12 (C)	31
69	AI 2 (I)	DO 12 (E)	32
70	AI 3 (I)	DO 13 (C)	33
71	AI 3 (U)	DO 13 (E)	34
72	Общ. AI 3-4	DO 14 (C)	35
73	AI 4 (U)	DO 14 (E)	36
74	AI 4 (I)	DO 15 (C)	37
75	AI 5 (I)	DO 15 (E)	38
76	AI 5 (U)	DO 16 (C)	39
77	Общ. AI 5-6	DO 16 (E)	40
78	AI 6 (U)		
79	AI 6 (I)		
80	AI 7 (I)	Цель	Разъем
81	AI 7 (U)	microUSB	←
82	Общ. AI 7-8		
83	AI 8 (U)		
84	AI 8 (I)		

Инд. № подл. | Взам. инв. № | Инв. № дубл. | Подпись и дата

Изм.	Лист	№ докум.	Подпись	Дата	ПР102, Подключение датчика давления с выходным сигналом тока 4...20МА Схема электрическая принципиальная	Лит.	Масса	Масштаб
Разраб.								
Провер.								
Т.контр.						Лист		Листов 1
Рук.раз.								
Н.контр.								
Утв.								



Поз. обознач.	Наименование	Кол.	Примечание
AA1	Программируемое реле ПР102-24.24.16.16.2, ТМ "ОВЕН"	1	
AA2...AA9	Преобразователь давления измерительный ПД100, ТМ "ОВЕН"	8	
G1, G2	Одноканальный блок питания БП30Б-ДЗ-24, ТМ "ОВЕН"	2	
QF1	Автомат защиты	1	

AA1			
ПР102-24.24.16.16.2			
Конт.	Цель	Цель	Конт.
1	- 24В	RS485-1(A)	41
2	+ 24В	RS485-1(B)	42
		RS485-2(B)	63
		RS485-2(A)	64
Конт.	Цель	Цель	Конт.
43	Общ. DI 1-4		
44	DI 1	DO 1 (C)	3
45	DI 2	DO 1 (E)	4
46	DI 3	DO 2 (C)	5
47	DI 4	DO 2 (E)	6
48	Общ. DI 5-8	DO 3 (C)	7
49	DI 5	DO 3 (E)	8
50	DI 6	DO 4 (C)	9
51	DI 7	DO 4 (E)	10
52	DI 8	DO 5 (C)	11
53	Общ. DI 9-12	DO 5 (E)	12
54	DI 9	DO 6 (C)	13
55	DI 10	DO 6 (E)	14
56	DI 11	DO 7 (C)	15
57	DI 12	DO 7 (E)	16
58	Общ. DI 13-16	DO 8 (C)	17
59	DI 13	DO 8 (E)	18
60	DI 14	DO 9 (C)	25
61	DI 15	DO 9 (E)	26
62	DI 16	DO 10 (C)	27
65	AI 1 (I)	DO 10 (E)	28
66	AI 1 (U)	DO 11 (C)	29
67	Общ. AI 1-2	DO 11 (E)	30
68	AI 2 (U)	DO 12 (C)	31
69	AI 2 (I)	DO 12 (E)	32
70	AI 3 (I)	DO 13 (C)	33
71	AI 3 (U)	DO 13 (E)	34
72	Общ. AI 3-4	DO 14 (C)	35
73	AI 4 (U)	DO 14 (E)	36
74	AI 4 (I)	A01 (V+)	19
75	AI 5 (I)	A01 (V-)	20
76	AI 5 (U)	A01	21
77	Общ. AI 5-6	A02 (V+)	22
78	AI 6 (U)	A02 (V-)	23
79	AI 6 (I)	A02	24
80	AI 7 (I)		
81	AI 7 (U)		
82	Общ. AI 7-8		
83	AI 8 (U)	Цель	Разъем
84	AI 8 (I)	microUSB	←

Инд. № подл. Подпись и дата
 Взам. инв. № Инв. № дубл.
 Подпись и дата

Изм.	Лист	№ докум.	Подпись	Дата	Лит.	Масса	Масштаб
ПР102, Подключение датчика давления с выходным сигналом тока 4...20МА							
Схема электрическая принципиальная					Лист Листов 1		
Разраб.							
Провер							
Т.контр.							
Рук.раз.							
Н.контр.							
Утв.							